

**BASS**  
TECHNIK FÜR GEWINDE

## LE TARAUDAGE **SYNCHRO**



TARAUDS **MHST**

MANDRINS DE TARAUDAGE **HST SYNCHRO**



## HST SYNCHRO

Les centres d'usinage à commande numérique récents sont conçus, avec plus ou moins de précision et de stabilité dans le temps, pour synchroniser les mouvements d'avance avec la rotation de la broche, notamment pour le taraudage à grande vitesse (HST – High Speed Tapping). Cependant, il peut subsister un faible écart plus ou moins important entre le pas du taraudage programmé par la broche synchronisée et le pas réel de l'outil.

Lorsque l'attachement de l'outil est de type rigide, de légers défauts de synchronisation engendrent d'importants efforts axiaux sur les flancs des tarauds pendant les phases d'accélération et de décélération lors de l'inversion en fin de taraudage, par exemple. Ceux-ci sont alors soumis à une usure accrue qui occasionne une diminution de la durée de vie de l'outil, des défauts d'aspect et de qualité dimensionnelle des taraudages, rendant le processus d'usinage instable et augmentant les risques de bris d'outils.

Le mandrin de taraudage HST SYNCHRO présente l'avantage de compenser ces défauts de synchronisation et de corriger les erreurs de pas. Un système d'amortissement breveté compense les oscillations axiales micrométriques dans une fourchette de  $\pm 0,5$  mm.

La compensation des oscillations axiales micrométriques des mandrins HST SYNCHRO est assurée par des composants métalliques robustes et fiables contrairement aux mandrins conventionnels où elle est obtenue par des pièces en matière plastique. Ces dernières se déforment et durcissent avec le temps sous l'effet des efforts, l'amortissement micrométrique finit par perdre son efficacité, ce qui réduit considérablement la durée de vie de ces mandrins par rapport aux mandrins HST SYNCHRO.

D'une façon générale les mandrins nécessitent un entretien régulier pour éliminer les impuretés y pénétrant en cours d'usinage, afin de leur éviter des dysfonctionnements importants. Le mandrin HST SYNCHRO résiste aux températures jusqu'à 80°C ce qui permet un nettoyage parfait contrairement à de nombreux équipements, qui eux ne supportent pas plus de 60°C.

Un bon nombre de mandrins de taraudage conventionnels pour usinage synchrone proposent une compensation de  $\pm 0,2$  mm ou moins, ce qui est insuffisant pour compenser les défauts de synchronisation. Le mandrin HST SYNCHRO garantit la compensation axiale micrométrique requise de  $\pm 0,5$  mm en traction et en compression.

D'une façon générale, tous les tarauds coupants et à refouler de BASS conviennent pour l'usinage synchrone, notamment la gamme de tarauds MHST (v. à droite) conçus spécialement à cet effet. L'ensemble taraud MHST et mandrin HST SYNCHRO permet d'obtenir des durées de vie fiables et excellentes.

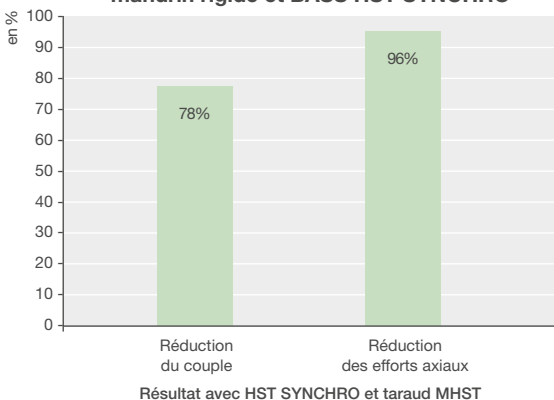
### Caractéristiques

- convient pour les pressions d'arrosage jusqu'à 80 bars
- uniquement pour machines synchrones
- pour filetages à droite et à gauche
- pour tarauds coupants et tarauds à refouler
- livrable avec différents types de queue

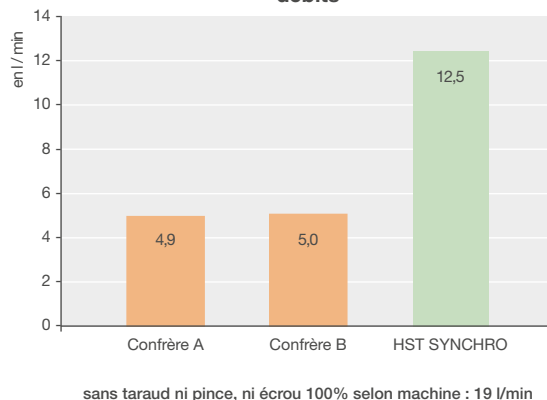
### Avantages

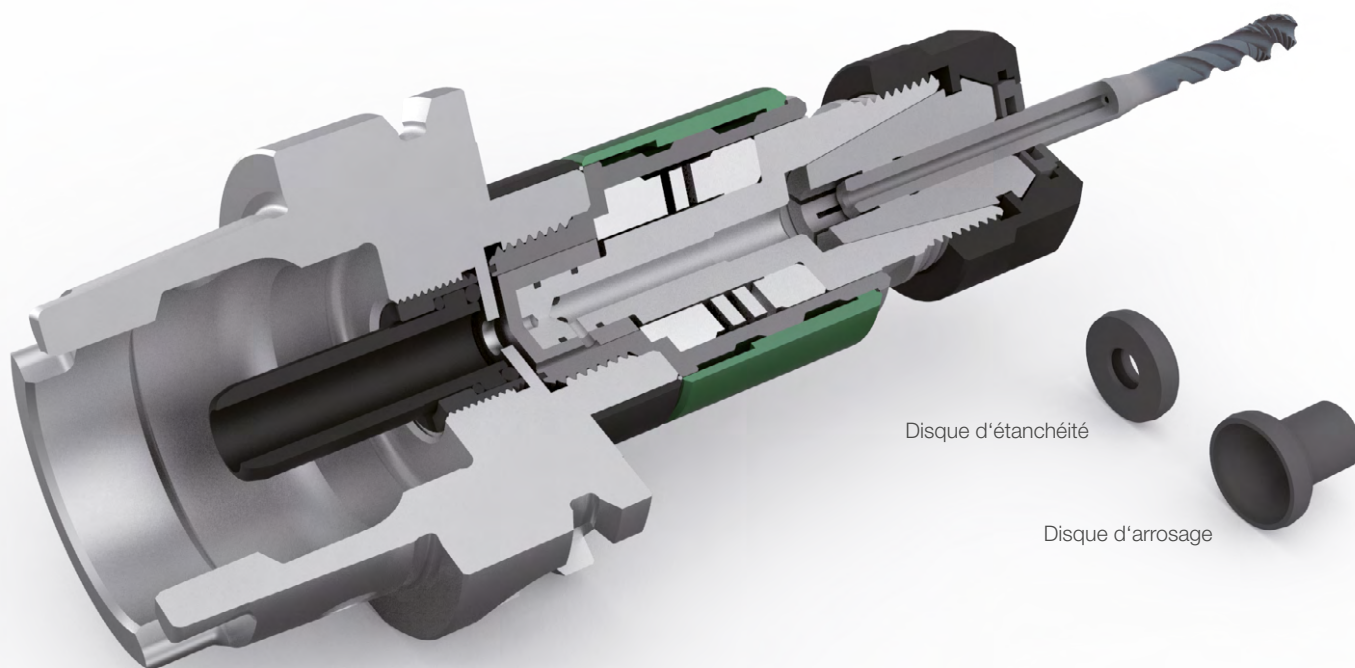
- réduction des efforts axiaux jusqu'à 96%
- réduction du couple avant et après l'inversion du sens de rotation de 78 %
- durée de vie d'outils augmentée de 30 % minimum grâce à une réduction des frottements
- réduction des coûts d'outils
- grande fiabilité du process
- excellente qualité de surface des flancs de filetages
- réduction des risques de bris d'outils
- respect des tolérances de fabrication
- lavables jusqu'à 80 °C

### Comparaison : mandrin rigide et BASS HST SYNCHRO



### Comparaison : débits





## UN DUO IMBATTABLE

### Mandrin HST SYNCHRO et taraud MHST

Le mandrin HST SYNCHRO et le taraud MHST se complètent de façon idéale pour le taraudage de nombreuses matières avec des performances élevées, pour la réalisation de filetages de grande qualité tout en assurant la fiabilité du process.

Les tarauds MHST ont des angles de dépouille importants permettant de réduire les frottements et par conséquent l'échauffement des arêtes de coupe. Ils sont conçus pour des vitesses de coupe et des durées de vie élevées.



### Avantages des tarauds MHST

- un outil universel pour de nombreuses matières
- vitesses de rotation et de coupe élevées
- durée de vie d'outil élevée
- réduction des temps machine improductifs
- grande fiabilité du process et coûts de non-qualité réduits
- filetages de grande précision avec d'excellents états de surface
- profondeur de taraudage précise sans correction de programme
- réduction du nombre d'outils et économie de place dans le magasin d'outils
- réduction des coûts de stockage

### Trou borgne

- DOMINANT MHST45 HK TIN
- DOMINANT MHST45 HK HL
- DOMINANT MHST45 KA HK HL

### Trou débouchant

- VARIANT MHST HK TIN
- VARIANT MHST KR HK TIN

Vous trouverez de plus amples informations dans notre catalogue.

## HST SYNCHRO

Mandrin de taraudage pour applications courantes en différentes tailles avec queue cylindrique ou pour attachement HSK. Autres types d'attachements machine sur demande. En version DUO, possibilité de réglage des deux côtés du mandrin.

- plage de taraudage de M2 à M30
- queue cylindrique DIN 1835 B/E
- HSK-A DIN 69893 A



## HST SYNCHRO SL

Mandrin de taraudage en version longue pour les trous difficiles d'accès. Cette version longue permet l'utilisation d'outils en longueurs standard plus économiques. Les rallonges sont intégrées dans les mandrins standard.

- HSK-A DIN 69893 A
- longueurs des rallonges standards : 50, 100, 150, 200 mm
- autres longueurs sur demande



## HST SYNCHRO QCA

Mandrin de taraudage avec attache rapide permettant un changement d'outils sans clé de serrage ni autre dispositif. L'ensemble HST SYNCHRO + attache rapide QCA sont étudiés pour une utilisation optimale et un jeu minimal contrairement aux attaches rapides conventionnelles, dont le jeu radial avec le mandrin est trop important pour permettre de stabiliser l'opération de taraudage.

- queue cylindrique DIN 1835 B/E
- HSK-A DIN 69893 A
- plage de taraudage M4 à M16



## HST SYNCHRO 10

Mandrin de taraudage pour petites dimensions. Compense les efforts axiaux de  $\pm 0,4$  mm. Il peut être raccourci à souhait de 100 mm à 60 mm.

- Utilisation de M1 à M3
- Réglable en continu
- Queue cylindrique DIN 1835 B/E



## HST SYNCHRO 100

Mandrin de taraudage pour grandes dimensions. Compensation des oscillations axiales micrométriques dans une fourchette de  $\pm 1,5$  mm.

- plage de taraudage M30 à M48
- queue cylindrique DIN 1835 B/E



## HST SYNCHRO MMS

Mandrin de taraudage pour micro-lubrification MQL. L'ensemble mandrin HST SYNCHRO MMS (MQL) + taraud BASS pour MQL est conçu pour réguler le débit du lubrifiant et assurer un arrosage suffisant et sans excès, directement sur la zone de travail garantissant ainsi des tenues élevées et la fiabilité du process.

- HSK-A DIN 69893 A
- pour système MQL à 1 ou 2 voies
- pour plus d'informations, voir documentation MMS (MQL).





### Pince de taraudage avec carré d'entraînement

pour garantir une transmission positive du couple de taraudage. Les pinces avec carré garantissent le centrage et l'alignement du taraud, ainsi que la transmission positive du couple de taraudage.

- ER 11-GB
- ER 20-GB
- ER 25-GB
- ER 40-GB
- ER 25-GB
- ER 08\*



\*sans carré d'entraînement

### Disque d'étanchéité

concentre le lubrifiant dans l'outil sans aucune déperdition et évite l'encrassement de la pince.

- ER 20
- ER 25
- ER 40
- ER 50



### Disque d'arrosage

pour guider le lubrifiant le long de la queue. Combiné avec un outil standard pour trou borgne avec lubrification interne axiale, il autorise le taraudage en trou borgne et en trou débouchant avec un taraud unique. Pour l'usinage de trous débouchants seuls, il est recommandé d'utiliser un outil sans trou d'huile.

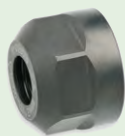
- ER 20
- ER 25



### Écrou de serrage

pour montage et démontage simples de la pince et de l'outil. Lorsqu'on visse l'écrou après l'avoir assemblé avec la pince, cette dernière exerce une pression et se cale dans l'attachement conique du mandrin HST SYNCHRO. La pince se ferme et maintient l'outil dans cette position. Le profil intérieur de l'écrou permet d'extraire la pince et l'outil de façon simple et rapide. Les écrous de serrage BASS conviennent pour lubrification interne, pour disques d'étanchéité et d'arrosage.

- ERC 20
- ERC 25
- ERC 40
- ERC 50
- ER 08
- ER 11
- ERM 20



### Jeu de 2 clés

pour le blocage du mandrin en rotation et le serrage de l'écrou.

- ER 08
- ER 11
- ER 20
- ER 25
- ER 40
- ER 50
- ERM 20



### Clé dynamométrique

pour un serrage correct de l'écrou de serrage. Le réglage du couple de serrage conseillé permet d'éviter d'endommager le mandrin et l'outil. Des embouts-clés sont livrables séparément.



### Vis de réglage axial (AES)

pour le pré-réglage du taraud dans le mandrin HST SYNCHRO, nécessaire sur machines multi-broches. Clef de serrage livrable séparément.



### Raccords d'arrosage pour queues HSK

pour le bon acheminement du lubrifiant de la machine au mandrin HST SYNCHRO. Clés livrables séparément.

- HSK 63A
- HSK 100A



### Adaptateur Weldon

pour mandrin HST SYNCHRO à queue cylindrique. Un adaptateur pour plusieurs tailles de mandrins.

- DIN 69871 A/D pour SK 40 et SK 50
- MAS-BT pour BT 40 et BT 50
- DIN 2080 pour SK 40 et SK50
- DIN 69893 A pour HSK 100A



### Tirette

pour queues SK.

- SK 40
- SK 50



### Attache rapide pour pince ER

conçue pour le mandrin HST SYNCHRO QCA – réduit le jeu au minimum.

- ER 20



### Dispositif de montage

pour HST SYNCHRO. Ce dispositif permet de supprimer la 2ème clé servant au contre-serrage de l'écrou.

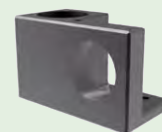
- HST SYNCHRO 20
- HST SYNCHRO 40
- HST SYNCHRO 60
- HST SYNCHRO 80



### Bloc de montage

pour le maintien du mandrin HST SYNCHRO, permettant le serrage à l'aide des deux clés.

- HSK 63A
- HSK 100A



### Contenu de la livraison

Un écrou de serrage pour arrosage interne est inclus dans la livraison. Clés, pinces, disque de lubrification, disque d'étanchéité et vis de réglage axial sont à commander séparément.

Pour de plus amples informations, consultez notre catalogue et tarif actuels.



**BASS GmbH**  
Technik für Gewinde  
Bass-Strasse 1  
97996 Niederstetten  
Deutschland · Allemagne

Tel.: +49 7932 892-0  
Fax: +49 7932 892-87  
E-Mail: [info@bass-tools.com](mailto:info@bass-tools.com)  
Web: [www.bass-tools.com](http://www.bass-tools.com)

PDF DOWNLOAD

